

ТЕХНИЧЕСКИЕ ХАРАКТЕРИСТИКИ

BHL970 Elite 980 ELITE



Технические характеристики

Рабочая масса	7537 кг
Мощность двигателя нетто	74.5 кВт (100 л.с.)
Глубина копания	4431 – 5775 мм

Преимущества

- Уровень выбросов двигателя соответствует европейским нормам EU Stage 3A и американскому стандарту EPA Tier 3
- Интервал технического обслуживания - 500 ч
- 4-ступенчатая синхронизированная коробка передач, переключаемая без выжима сцепления
- Высокая транспортная скорость, позволяющая сократить продолжительность перегона по шоссе
- Педальный привод блокировки дифференциала, упрощающий работу
- Высокоэффективные герметичные масляные дисковые тормозные механизмы с длительным сроком службы
- Выбор тормозного привода на 2 или 4 колеса
- Гидравлическая система общего потока с закрытым центром
- Очищаемые масляные радиаторы гидравлической системы

ТЕХНИЧЕСКИЕ ХАРАКТЕРИСТИКИ

ДВИГАТЕЛЬ

Модель двигателя	1104D-44T
Рабочий объем	4.4 л
Частота вращения коленчатого вала при максимальной мощности	2200 об/мин
Мощность брутто при 2200 об/мин, согласно UN/ECE R120	74 (100*) кВт (л.с.)
Мощность нетто при 2200 об/мин, согласно ISO/80/1269/EC	70.3* (94*) кВт (л.с.)
Максимальный крутящий момент при 1400 об/мин по UN/ECE R120	392 Н-м
по ISO 80/1269/EC	395* Н-м

*Номинальное несертифицированное значение

ТРАНСМИССИЯ

Шины	Передних колес:	Задних колес:
	16.9 x 24	16.9 x 24
Скорости движения	Вперед:	Назад:
	на 1-й передаче 6.2 км/ч	7.3 км/ч
на 2-й передаче	11.6 км/ч	14.8 км/ч
на 3-й передаче	21 км/ч	
на 4-й передаче	39.7 км/ч	

ХАРАКТЕРИСТИКИ ПОГРУЗОЧНОГО ОБОРУДОВАНИЯ

	Со стандартным ковшом	С ковшом "7 в 1"
Усилие отрыва на ковше	55590 Кгс	53900 Кгс
Усилие отрыва на рукояти	52640 Кгс	49230 Кгс
Масса груза, поднимаемого на максимальную высоту	3959 кг	3563 кг

НАВЕСНОЕ ПОГРУЗОЧНОЕ ОБОРУДОВАНИЕ

	Стандартный ковш	Ковш "7 в 1"
Ширина	2387 мм	2387 мм
Емкость	1.2 м ³	1.2 м ³
Масса	430 кг	767 кг

НАВЕСНОЕ ОБОРУДОВАНИЕ ОБРАТНОЙ ЛОПАТЫ

Оборудование	Ширина	Емкость	Масса
Ковши для рытья траншей	305 мм	83 л	94 кг
	450 мм	124 л	112 кг
	600 мм	124 л	134 кг
	600 мм	233 л	134 кг
	750 мм	248 л	155 кг
Ковши для планировки	900 мм	312 л	177 кг
	1525 мм	220 л	145 кг
	1830 мм	300 л	176 кг
Ковш для рытья квадратных ям	900 мм	125 л	160 кг

ХАРАКТЕРИСТИКИ ОБРАТНОЙ ЛОПАТЫ

	Рукоять (стандарт)	Рукоять для глубокого копания	
		Втягивание	Выдвижение
Момент поворота	16100 Н-м	16100 Н-м	16100 Н-м
Усилие отрыва на рукояти	38700 Кгс	38,700 Кгс	25930 Кгс
Усилие отрыва на ковше	51585 Кгс	51585 Кгс	51585 Кгс
Грузоподъемность гидравлической системы (включая вес ковша)	1564 кг	1297 кг	918 кг

ОБЩАЯ МАССА МАШИНЫ

Полная масса машины	7537 кг
Добавления/удаления	
Универсальный ковш "7 в 1"	+337 кг
Комплект вилок для ковша "7 в 1"	+153 кг
Рукоять для глубокого копания	+217 кг

МОСТЫ И ТОРМОЗА

Разнесенные бортовые планетарные главные передачи, облегчающие техническое обслуживание
Механизм блокировки дифференциала с гидравлическим приводом, управляемый педалью
Угол наклона переднего моста 16°, обеспечивающий максимально возможный контакт с грунтом и тяговое усилие
Самовыравнивание и автоматическая регулировка
Независимая работа тормозных механизмов
Возможность включения тормозного привода на 2 либо на 4 колеса

ГИДРАВЛИЧЕСКАЯ СИСТЕМА

Подача главного насоса при 2200 об/мин	80 л/мин
Подача вспомогательного насоса при 2200 об/мин	62 л/мин
Уставка главного предохранительного клапана системы при 2200 об/мин	225 бар
Уставка разгрузочного клапана при 2200 об/мин	207 бар
Общая подача	160 л/мин

ЭЛЕКТРООБОРУДОВАНИЕ

Напряжение в системе - 12 В
Аккумуляторная батарея установлена рядом с подножкой, что обеспечивает удобный доступ
Малообслуживаемая аккумуляторная батарея
Генератор с номинальным током 100 А
Герметичные разъемы, не допускающие попадания влаги и пыли внутрь
33 предохранителя для защиты цепей
25 реле различных цепей
Выключатель аккумуляторной батареи

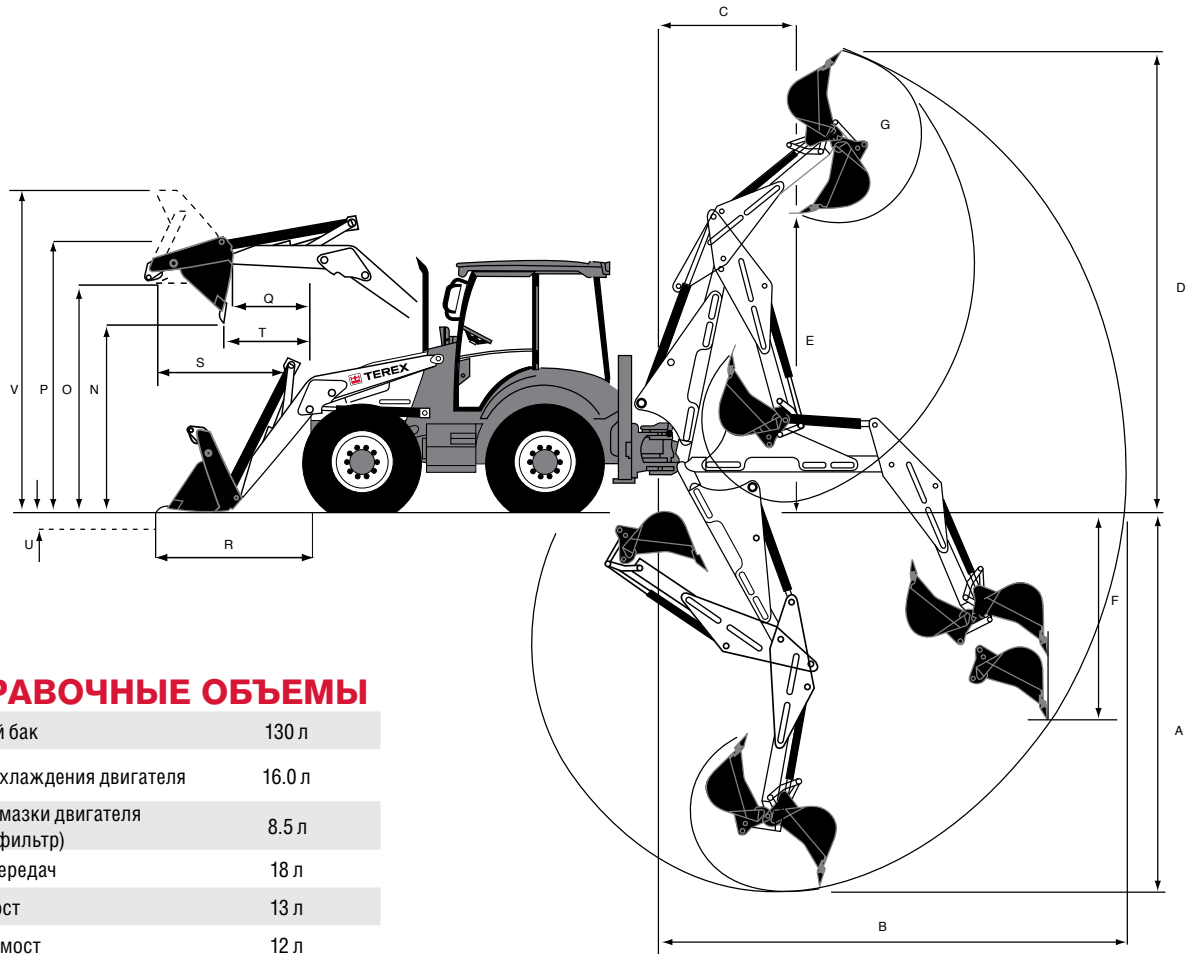
ВИЛЫ

Длина вилок	1067 мм
Ширина секции	80 мм
Масса в сборе	153 кг
Максимальная рабочая высота	3199 мм
Вылет на уровне земли	2660 мм
Вылет на максимальной высоте	2251 мм
Опрокидывающая нагрузка при расстоянии до центра тяжести груза 500 мм	1000 кг

РАДИУСЫ ПОВОРОТА

	По шинам	По ковшу
2 управляемых колеса	11.4 м	13.1 м
4 управляемых колеса	7.3 м	9.3 м
С тормозами	6.7 м	8.8 м
Зависит от размера шин		

РАБОЧИЕ ДИАПАЗОНЫ



ЗАПРАВОЧНЫЕ ОБЪЕМЫ

Топливный бак	130 л
Система охлаждения двигателя	16.0 л
Система смазки двигателя (включая фильтр)	8.5 л
Коробка передач	18 л
Задний мост	13 л
Передний мост	12 л
Гидравлическая система	143 л

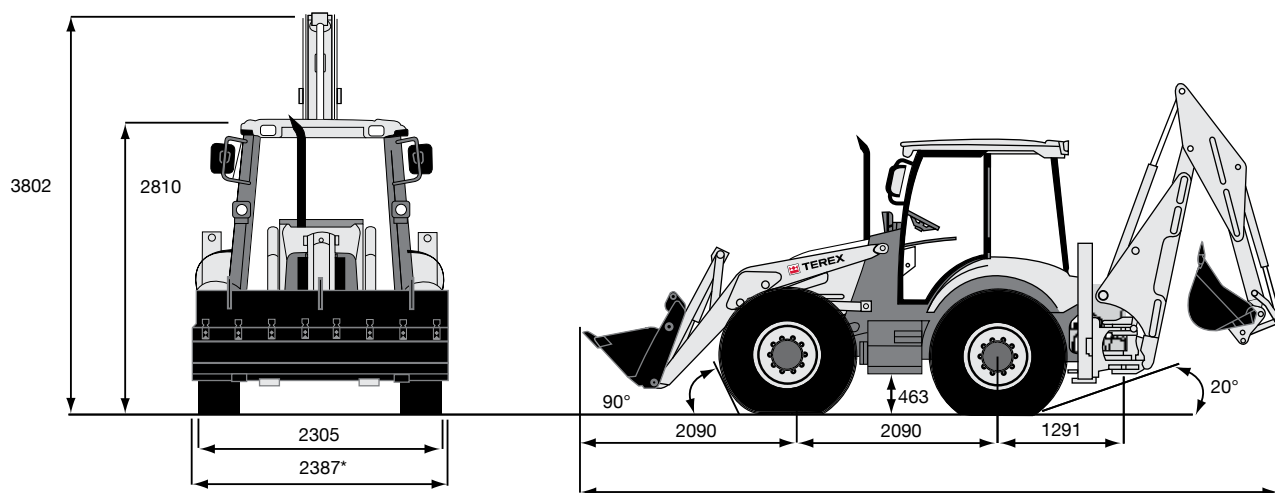
РАЗМЕРЫ ОБРАТНОЙ ЛОПАТЫ

	Со стандартной рукоятью		С рукоятью для глубокого копания	
	Втягивание	Выдвижение	Втягивание	Выдвижение
A Глубина копания - Максимальная по SAE 2-футовый с плоским дном SAE	4431 мм 4415 мм	4431 мм 4415 мм	5775 мм 5764 мм	
B Вылет - от уровня земли до поворотного механизма	5725 мм	5725 мм	7016 мм	
C Расстояние выгрузки	1996 мм	1996 мм	2924 мм	
D Рабочая высота	5699 мм	5699 мм	5699 мм	
E Высота погрузки по SAE Максимальная погрузочная высота	3593 мм 3911 мм	3593 мм 3911 мм	4571 мм 4889 мм	
F Максимальная глубина копания с вертикальной стенкой	2562 мм	2562 мм	3951 мм	
G Ковш - Вращение	194°	194°	194°	
Суммарное боковое перемещение	1286 мм	1286 мм	1286 мм	
Вылет стабилизатора	2115 мм	2115 мм	2115 мм	
Угол выравнивания (максимум)	8°	8°	8°	

РАЗМЕРЫ ПОГРУЗОЧНОГО ОБОРУДОВАНИЯ

	Стандартный Ковш "7 в 1" ковш 7	
N Высота выгрузки при 45° Высота выгрузки полностью открытого ковша	2748 мм 2669 мм	2748 мм 2669 мм
O Высота подъема груза	3350 мм	3350 мм
P Высота пальца подвески ковша	3590 мм	3590 мм
Q Выдвижение пальца вперед	352 мм	352 мм
R Вылет на уровне земли	1582 мм	1582 мм
S Максимальный вылет на максимальной высоте	1282 мм	1282 мм
T Вылет на максимальной высоте - 45° В полностью опрокинутом положении	829 мм 645 мм	829 мм 645 мм
U Глубина копания Отклонение назад на уровне земли Максимальный угол выгрузки	116 мм 45° 57°	116 мм 45° 57°
V Максимальная рабочая высота	4338 мм	4388 мм

ГАБАРИТНЫЕ РАЗМЕРЫ



7325 мм в показанном положении

6205 мм при полностью сложенном оборудовании

ТЕХНИЧЕСКИЕ ХАРАКТЕРИСТИКИ

КАБИНА

Низкий уровень шума внутри - всего 78 дБ (А)	Система рециркуляции воздуха позволяет быстро прогреть кабину в холодную погоду
Большие тонированные стекла обеспечивают прекрасный круговой обзор	По два дефлектора для удаления льда с переднего и заднего стекол
Низкий закругленный капот улучшает обзор вперед	Мощный отопитель с 3-скоростным вентилятором подает воздух в 2 передних и 3 задних дефлектора
Заднее стекло до пола кабины, обеспечивающее полный обзор при рытье траншей	По заказу устанавливается кондиционер
Заднее стекло в поднятом положении обеспечивает вентиляцию, и в тоже время защищает от дождя	Вместительные вещевые отделения
Возможно полное или частичное открытие стекол дверей для обеспечения максимальной вентиляции	Прочный и легко чистящийся резиновый напольный коврик
Комфортабельная кабина с сертифицированными системами защиты от опрокидывания и падения предметов	Два наружных зеркала заднего вида
Удобно расположенные органы управления, облегчающие работу	Органы управления всеми световыми приборами и аварийной сигнализацией
Удобные в использовании сенсорные переключатели	Звуковая и световая сигнализация включения стояночного тормоза, высокой температуры масла в коробке передач, охлаждающей жидкости двигателя, давления масла в двигателе, загрязнения масляного фильтра гидравлической системы и воздушного фильтра
Легко чистящаяся панель приборов	
Просторная кабина, места для водителя достаточно за обоими пультами управления	Световая индикация включения полного привода, аварийной сигнализации, дальнего света фар, разряда аккумуляторной батареи, включения указателей поворота и очистителей переднего/заднего стекол
Широко открывающиеся двери, самоочищающиеся подножки и большие ручки облегчают подъем в кабину	
Рулевая колонка с регулируемым углом наклона удобна для водителя любого роста	Регулируемые задние прожекторы
Полностью регулируемое сиденье с пневматической подвеской и ремнем безопасности, обеспечивающее максимальный комфорт для водителя	Электронная система управления погрузочным ковшем, механическая система управления обратной лопатой